



**AUSTROFLAMM**

---

**PIECE**

**Cennik 2023**  
**(ważny od 15.02.2023)**

## Piece na drewno

- **Bono XTRA**
- **Cody**
- **Clou Compact**
- **Clou Compact Cook**
- **Clou Xtra**
- **Clou Xtra Back**
- **Dexter 2.0/S3**
- **Flok 2.0**
- **Fynn Xtra**
- **G1**
- **Heidi Back**
- **Ivy**
- **Jini Xtra**
- **Koko 2.0**
- **Koko Xtra 2.0**
- **Kylie Xtra**
- **Lounge Xtra**
- **Lucy Cook**
- **Lux**
- **Pallas**
- **Pallas Back**
- **Sina**
- **Sina Xtra**
- **Slim 2.0**
- **Stila 2.0**
- **Tower Xtra 2.0**
- **Uno Xtra**
- **Wien**

## Piece na pellet

- **Clou Pellet**
- **Clou Compact Pellet**
- **Ella**
- **Percy**
- **Perry**
- **Polly 2.0**
- **Polly Light**
- **Ruby**

## Piece na pellet i drewno

- **Clou Duo**
- **Mo Duo**
- **Mo Duo Cook**
- **Scotty Duo**

## Bono Xtra Piec na drewno



### PIEC

Kod	Nazwa	Cena netto PLN	Cena brutto PLN
066001 066002-29 066003-29	<b>Xtra akumulacja ciepła obudowa stalowa szara wys. 1150 mm, waga 237 kg</b> pokrywa żeliwna z wylotem spalin z góry lub z tyłu doprowadzenie powietrza z tyłu lub z dołu	17 258,40	21 228
066001 066005	<b>Xtra akumulacja ciepła obudowa ze steatytu wys. 1160 mm, waga 322 kg</b> pokrywa ze steatytu z wylotem spalin z góry lub z tyłu doprowadzenie powietrza z tyłu lub z dołu	25 154,40	30 940

### AKCESORIA

Kod	Nazwa	Cena netto PLN	Cena brutto PLN
059007	plyta obrotowa do rury dymowej Ø150 mm	2 030,40	2 497
064003	plyta obrotowa do rury dymowej Ø150 mm przy doprowadzeniu powietrza z dołu	2 820,00	3 469
059008	regulowane nóżki 20x20 komplet (6 sztuk)	68,62	84

## Cody Piec na drewno



### PIEC

Kod	Nazwa	Cena netto PLN	Cena brutto PLN
083101 083003-29	<b>obudowa stalowa wys. 850 mm, waga 185 kg</b> wylot spalin z góry lub z tyłu doprowadzenie powietrza z tyłu	17 634,40	21 690
083101 083004-xx	<b>obudowa z ceramiki wys. 850 mm</b> wylot spalin z góry lub z tyłu doprowadzenie powietrza z tyłu	18 386,40	22 615

### AKCESORIA

Kod	Nazwa	Cena netto PLN	Cena brutto PLN
083005	Heat Memory System	1 428,80	1 757
083002-29	Cody podstawa, h=30 cm	2 481,60	3 052
059008	regulowane nóżki 20x20 komplet (6 sztuk)	68,62	84

## Clou compact Piec na drewno



### PIEC

Kod	Nazwa	Cena netto PLN	Cena brutto PLN
074101	<b>wylot spalin z góry lub z tyłu</b> wys. 1047 mm, waga 114 kg doprowadzenie powietrza z dołu, opcjonalnie z tyłu	15 002,40	18 453

### AKCESORIA

Kod	Nazwa	Cena netto PLN	Cena brutto PLN
074002	adapter do przyłączenia powietrza do spalania z tyłu	522,64	643
073002	Półka na drewno (okrągła) Clou Wood Box	1 710,80	2 104
059008	regulowane nóżki 20x20 komplet (6 sztuk)	68,62	84

## Clou compact Cook Piec na drewno



### PIEC

Kod	Nazwa	Cena netto PLN	Cena brutto PLN
087001 087002/087003	<b>wylot spalin z góry lub z tyłu</b> wys. 1026 mm płyta kuchenna, wylot spalin z góry lub z tyłu doprowadzenie powietrza z dołu, opcjonalnie z tyłu	16 130,40	19 840

### AKCESORIA

Kod	Nazwa	Cena netto PLN	Cena brutto PLN
087004		376,00	462
074002	adapter do przyłączenia powietrza do spalania z tyłu	522,64	643
073002	Półka na drewno (okrągła) Clou Wood Box	1 710,80	2 104
059008	regulowane nóżki 20x20 komplet (6 sztuk)	68,62	84

## Clou Xtra Piec na drewno



### PIEC

Kod	Nazwa	Cena netto PLN	Cena brutto PLN
073101	<b>Xtra akumulacja ciepła</b> wys. 1296 mm, waga 273 kg wylot spalin z góry lub z tyłu doprowadzenie powietrza z tyłu lub z dołu	21 770,40	26 778

### AKCESORIA

Kod	Nazwa	Cena netto PLN	Cena brutto PLN
073002	Clou "Wood Box"	1 710,80	2 104
059008	regulowane nóżki 20x20 komplet (6 sztuk)	68,62	84
630068	Clou XTRA szklana płyta podłogowa	864,80	1 064

## Clou Xtra Back Piec na drewno



### PIEC

Kod	Nazwa	Cena netto PLN	Cena brutto PLN
86001	<b>Xtra akumulacja ciepła</b> wys. 1296 mm, wylot spalin z góry lub z tyłu doprowadzenie powietrza z tyłu lub z dołu	24 778,40	30 477

### AKCESORIA

Kod	Nazwa	Cena netto PLN	Cena brutto PLN
073002	Clou "Wood Box"	1 710,80	2 104
059008	regulowane nóżki 20x20 komplet (6 sztuk)	68,62	84
630068	Clou XTRA szklana płyta podłogowa	864,80	1 064

## Dexter 2.0 / S3

### Piec na drewno



#### PIEC

Kod	Nazwa	Cena netto PLN	Cena brutto PLN
072101	<b>Dexter 2.0 zawiasy z lewej strony</b> wys. 955 mm, waga 145 kg wylot spalin z góry lub z tyłu doprowadzenie powietrza z dołu, opcjonalnie z tyłu lub przez podstawę	14 626,40	17 990
072111	<b>Dexter 2.0 zawiasy z prawej strony</b> wys. 955 mm, waga 145 kg wylot spalin z góry lub z tyłu doprowadzenie powietrza z dołu, opcjonalnie z tyłu lub przez podstawę	14 626,40	17 990
072114	<b>Dexter S3 - przeszklenie 3-szybowe</b> wys. 955 mm, waga 165 kg wylot spalin z góry lub z tyłu doprowadzenie powietrza z dołu, opcjonalnie z tyłu lub przez podstawę	15 754,40	19 378

#### AKCESORIA

Kod	Nazwa	Cena netto PLN	Cena brutto PLN
072005	Heat Memory System (możliwe tylko z panelem 072104-29; max. 2 panele z Heat Memory System dopuszczalne)	1 015,20	1 249
620253-29	kolanko 90° z wyczystką do panelu Dexter; wys. = 18,8 cm	436,2	536
725690-29	Dexter 2.0 adapter do doprowadzenia powietrza z tyłu	552,72	680
072013	Dexter zamknięcie półki bocznej wys. = 19,1 cm (od strony paleniska)	345,92	425
072102-29	podstawa, wys. = 19,1 cm z otworami na doprowadzenie powietrza z dołu	1 864,02	2 293
072119-29	podstawa, wys. = 19,1 cm z otworami na doprowadzenie powietrza z boku	1 864,02	2 293
072104-29	panel, wys. = 19,1 cm, łączenie tył/góra	1 864,02	2 293
072107-29	panel, wys. = 19,1 cm, łączenie z lewej	1 864,02	2 293
072108-29	panel, wys. = 19,1 cm, łączenie z prawej	1 864,02	2 293
072103-29	półka boczna, sz. = 61,8 cm, wys. = 19,1 cm	1 864,02	2 293
072106-29	półka boczna, sz. = 61,8 cm, wys. = 19,1 cm (górną część bez otworów)	1 864,02	2 293
072118-29	półka boczna, sz. = 42,2 cm, wys. = 19,1 cm	1 692,00	2 081
072117-29	półka boczna, sz. = 42,2 cm, wys. = 19,1 cm (górną część bez otworów)	1 692,00	2 081
072116-29	półka boczna, sz. = 19,1 cm, wys. = 38,2 cm	1 692,00	2 081
072115-29	półka boczna, sz. = 19,1 cm, wys. = 38,2 cm (górną część bez otworów)	1 692,00	2 081

Przykładowe konfiguracje



## Flok 2.0

### Piec na drewno



#### PIEC

Kod	Nazwa	Cena netto PLN	Cena brutto PLN
056004-xx/056004-44 056017-29 056018-29/ 056019-29	<b>obudowa stalowa</b> <b>wys. 958 mm, waga 100 kg</b> wylot spalin z góry lub z tyłu komora grzewcza z ceramiką lub steatytem i stalową płytą górną doprowadzenie powietrza z tyłu	11 364,60	13 978
056004-xx/056004-44 056020 056018-29/ 056019-29	<b>obudowa ze steatytu</b> <b>wys. 986 mm, waga 149 kg</b> wylot spalin z góry lub z tyłu komora grzewcza z ceramiką lub steatytem i stalową płytą górną doprowadzenie powietrza z tyłu	16 271,40	20 014
	<b>DOPLATA</b>		
056021	pokrywa steatytowa, wylot spalin z góry	+ 1 191,92	+ 1 466
056022	pokrywa steatytowa, wylot spalin z tyłu	+ 1 191,92	+ 1 466

#### AKCESORIA

Kod	Nazwa	Cena netto PLN	Cena brutto PLN
056003	Heat Memory System – możliwa tylko obudowa stalowa	1 428,80	1 757
055007	płyta obrotowa do rury dymowej Ø130 mm	1 955,20	2 405
056013-29	Flok podstawa, wys. = 30 cm	1 466,40	1 804
059008	regulowane nóżki 20x20 komplet (6 sztuk)	68,62	84

## Fynn Xtra Piec na drewno



### PIEC

Kod	Nazwa	Cena netto PLN	Cena brutto PLN
071101 071002-29 071006-29	<b>Xtra akumulacja ciepła panel przedni górny i dolny stalowy wys. 1120 mm, waga 231 kg</b> wylot spalin z góry lub z tyłu doprowadzenie powietrza z tyłu lub z dołu	21 770,40	26 778
	<b>DOPLATA</b>		
071003	panel przedni górny szklany	+ 1 128,00	+ 1 387
071007	panel przedni dolny szklany	+ 2 481,60	+ 3 052
071004-xx	panel przedni górny ceramiczny	+ 940,00	+ 1 156
071008-xx	panel przedni dolny ceramiczny	+ 2 293,60	+ 2 821

### AKCESORIA

Kod	Nazwa	Cena netto PLN	Cena brutto PLN
071005-29	Fynn Xtra podstawa, wys. = 30 cm	1 748,40	2 151
059007	płyta obrotowa do rury dymowej Ø150 mm	2 030,40	2 497
064003	płyta obrotowa do rury dymowej Ø150 mm przy doprowadzeniu powietrza z dołu	2 820,00	3 469
630062	Fynn Xtra stalowa płyta podł. (tylko bez podstawy)	1 015,20	1 249
630066	Fynn XTRA szklana płyta podłogowa	789,60	971

## G1 Piec na drewno



### PIEC

Kod	Nazwa	Cena netto PLN	Cena brutto PLN
400008	<b>korpus szary (płyta do gotowania, wylot spalin Ø 120 mm)</b> wys. 677 mm, waga 85 kg	5 602,40	6 891
400009	<b>korpus szary, z panelem konwekcyjnym (płyta do gotowania, wylot spalin Ø 120 mm)</b> wys. 677 mm, waga 85 kg	6 580,00	8 093

### AKCESORIA

Kod	Nazwa	Cena netto PLN	Cena brutto PLN
400004	G1 osłona radiacyjna tylna	308,32	379
400003	G1 osłona radiacyjna dolna	251,92	310



## Heidi Back Piec na drewno



### PIEC

Kod	Nazwa	Cena netto PLN	Cena brutto PLN
076101 076105/076106	<b>szary</b> wys. 1066 mm, waga 173 kg płyta do gotowania z wylotem spalin z góry lub z tyłu doprowadzenie powietrza z tyłu lub z dołu	19 514,40	24 003

### AKCESORIA



Kod	Nazwa	Cena netto PLN	Cena brutto PLN
076002-29	Heidi Back szuflada (niemożliwa przy doprowadzeniu powietrza z dołu lub z Air+)	1 240,80	1 526
076004	Heat Memory System	1 579,20	1 942
076003	Air+ automatyczna regulacja spalania	4 361,60	5 365
640032	termometr do pieczenia do 300 °C	165,44	203
076008-29	Heidi Back zamknięcie dolnego otworu	522,64	643

## Ivy Piec na drewno



### PIEC

Kod	Nazwa	Cena netto PLN	Cena brutto PLN
078101	<b>wylot spalin z góry lub z tyłu</b> wys. 1143 mm, waga 125 kg doprowadzenie powietrza z dołu, opcjonalnie z tyłu	16 506,40	20 303

### AKCESORIA

Kod	Nazwa	Cena netto PLN	Cena brutto PLN
078005	Heat Memory System (możliwe tylko z panelem 078002-29; max. 2 panele z Heat Memory System dopuszczalne)	1 015,20	1 249
078002-29	podstawa, wys. = 18,3 cm	1 109,20	1 364
078004-29	panel, wys. = 18,3 cm, łączenie tył/góra, przy łączeniu tylnym brak możliwości Heat Memory System	1 898,80	2 336
078003-29	półka boczna, sz. = 75,5 cm, wys. = 41,1 cm	3 609,60	4 440
078007-29	półka boczna, sz. = 43,5 cm, wys. = 41,1 cm	3 026,80	3 723
078006	drewniana szuflada do półki bocznej	1 391,20	1 711
620308-29	kolano z szybrem Ø130 mm Slim/Ivy/Lux	436,16	536
074002	adapter do przyłączenia powietrza z tyłu	522,64	643

## Jini Xtra Piec na drewno



### PIEC

Kod	Nazwa	Cena netto PLN	Cena brutto PLN
069001 069003-29 069004-29	<b>Xtra akumulacja ciepła ze stalową obudową szarą</b> wys. 1000 mm, waga 226 kg wylot spalin z góry lub z tyłu doprowadzenie powietrza z dołu, z tyłu przez podstawę	15 754,40	19 378

### AKCESORIA

Kod	Nazwa	Cena netto PLN	Cena brutto PLN
055007	płyta obrotowa do rury dymowej Ø130 mm	1 955,20	2 405
061022	płyta obrotowa do rury dymowej Ø 130 mm przy doprowadzeniu powietrza z dołu	2 820,00	3 469
069005-29	Jini/Jini Xtra podstawa, wys. = 30 cm	1 842,40	2 266
059008	regulowane nóżki 20x20 komplet (6 sztuk)	68,62	84

## Koko 2.0 Piec na drewno



### PIEC

Kod	Nazwa	Cena netto PLN	Cena brutto PLN
054004-xx/ 054004-44 054012-29 054006-29/ 054011-29	<b>ze stalową obudową szarą</b> wys. 1148 mm, waga 152 kg wylot spalin z góry lub z tyłu komora grzewcza z ceramiką lub steatytem i stalową płytą górną doprowadzenie powietrza z tyłu	13 874,40	17 066
054004-xx/ 054004-44 054020 054006-29/ 054011-29	<b>obudowa ze steatytu</b> wys. 1148 mm, waga 177 kg wylot spalin z góry lub z tyłu komora grzewcza z ceramiką lub steatytem i stalową płytą górną doprowadzenie powietrza z tyłu	19 965,60	24 558
	<b>DOPLATA</b>		
054021	pokrywa steatytowa, wylot spalin z góry	+ 1 316,00	+ 1 619
054022	pokrywa steatytowa, wylot spalin z tyłu	+ 1 316,00	+ 1 619
054013-xx	pokrywa ceramiczna, wylot spalin z góry	+ 714,40	+ 879
054014-xx	pokrywa ceramiczna, wylot spalin z tyłu	+ 714,40	+ 879

### AKCESORIA

Kod	Nazwa	Cena netto PLN	Cena brutto PLN
054003	Heat Memory System – możliwe tylko z obudową stalową	1 992,80	2 451
059007	płyta obrotowa do rury dymowej Ø150 mm	2 030,40	2 497
054019-29	Koko podstawa, wys. = 30 cm	1 654,40	2 035

## Koko Xtra 2.0 Piec na drewno



### PIEC

Kod	Nazwa	Cena netto PLN	Cena brutto PLN
054028	<b>Xtra akumulacja ciepła</b> wys. 1196 mm, waga 253 kg wylot spalin z góry lub z tyłu doprowadzenie powietrza z tyłu	15 754	19 378

### AKCESORIA

Kod	Nazwa	Cena netto PLN	Cena brutto PLN
059007	płyta obrotowa do rury dymowej Ø150 mm	2 030,40	2 497
054024-29	Koko Xtra podstawa, wys. = 30 cm	1 748,40	2 151
059008	regulowane nóżki 20x20 komplet (6 sztuk)	68,62	84

## Kylie Xtra Piec na drewno



### PIEC

Kod	Nazwa	Cena netto PLN	Cena brutto PLN
077101	<b>Xtra akumulacja ciepła</b> wys. 1402 mm, waga 270 kg wylot spalin z góry lub z tyłu doprowadzenie powietrza z tyłu lub z dołu	17 258,40	21 228

### AKCESORIA

Kod	Nazwa	Cena netto PLN	Cena brutto PLN
076003	Air+ autom. regulacja spalania	4 361,60	5 365

## Lounge Xtra Piec na drewno



### PIEC

Kod	Nazwa	Cena netto PLN	Cena brutto PLN
059001	<b>Xtra akumulacja ciepła</b> wys. 1522 mm, waga 338 kg wylot spalin z góry lub z tyłu doprowadzenie powietrza z tyłu	25 906,40	31 865

### AKCESORIA

Kod	Nazwa	Cena netto PLN	Cena brutto PLN
059007	płyta obrotowa do rury dymowej Ø150 mm	2 030,40	2 497
059004	płyta obrotowa do Lounge Xtra przy doprowadzeniu powietrza z dołu	3 026,80	3 723
630060	Lounge Xtra stalowa płyta podłogowa	902,40	1 110
059008	regulowane nóżki 20x20 komplet (6 sztuk)	68,62	84

## Lucy Cook Piec na drewno



### PIEC

Kod	Nazwa	Cena netto PLN	Cena brutto PLN
060001 060002/060003	<b>wylot spalin z góry lub z tyłu</b> wys. 932 mm, waga 150 kg doprowadzenie powietrza z tyłu	14 626,40	17 990

# Lux

## Piec na drewno



### PIEC

Kod	Nazwa	Cena netto PLN	Cena brutto PLN
079001	<b>wylot spalin z góry lub z tyłu</b> wys. 1225 mm, waga 133 kg doprowadzenie powietrza z dołu, opcjonalnie z tyłu	19 514,40	24 003

### AKCESORIA

Kod	Nazwa	Cena netto PLN	Cena brutto PLN
079005	Heat Memory System (możliwe tylko z panelem 079004-29, max. 2 panele z Heat Memory System dopuszczalne)	1 466,40	1 804
079002-29	podstawa, wys. = 18,3 cm	1 316,00	1 619
079004-29	panel górny, wys. = 18,3 cm, łączenie góra/tył, przy łączeniu z tyłu Heat Memory System nie jest możliwe	1 710,80	2 104
079003-29	półka boczna lewa, sz. = 68,1 cm, wys. = 41,1 cm	3 684,80	4 532
079103-29	półka boczna prawa, sz. = 68,1 cm, wys. = 41,1 cm	3 684,80	4 532
079006-29	półka boczna lewa, sz. = 36,2 cm, wys. = 41,1 cm	2 951,60	3 630
079106-29	półka boczna prawa, sz. = 36,2 cm, wys. = 41,1 cm	2 951,60	3 630
078006	drewniana szuflada do półki bocznej	1 391,20	1 711
620308-29	kolano z szybrem Ø130 mm Slim/lvy/Lux	436,16	536
074002	adapter do przyłączenia powietrza z tyłu	522,64	643

# Pallas

## Piec na drewno



### PIEC

Kod	Nazwa	Cena netto PLN	Cena brutto PLN
051001 051008-29	<b>obudowa stalowa</b> <b>wys. 900 mm, waga 170 kg</b> szara pokrywa emaliowana (wylot spalin z góry lub z tyłu) z płytą do gotowania doprowadzenie powietrza z tyłu	14 250,40	17 528
051001 051004-xx	<b>obudowa z ceramiki</b> <b>wys. 900 mm, waga 205 kg</b> szara pokrywa emaliowana (wylot spalin z góry lub z tyłu) z płytą do gotowania doprowadzenie powietrza z tyłu	20 755,20	25 529
051001 051009	<b>obudowa ze steatytu</b> <b>wys. 900 mm, waga 265 kg</b> szara pokrywa emaliowana (wylot spalin z góry lub z tyłu) z płytą do gotowania doprowadzenie powietrza z tyłu	20 792,80	25 575

### AKCESORIA

Kod	Nazwa	Cena netto PLN	Cena brutto PLN
350035	popielnik (45K II/65/75/55x55K/71 S3)	441,80	543
051012-29	szuflada na drewno	2 256,00	2 775
051011	Heat Memory System - możliwe tylko z obudową stalową	2 820,00	3 469
059008	regulowane nóżki 20x20 komplet (6 sztuk)	68,62	84

# Pallas Back

## Piec na drewno



### PIEC

Kod	Nazwa	Cena netto PLN	Cena brutto PLN
051014 051015-29	<b>obudowa stalowa</b> wys. 1150 mm, waga 207 kg zaślepka emaliowana (wylot spalin z góry lub z tyłu) z płytą do gotowania doprowadzenie powietrza z tyłu	17 897,60	22 014
051014 051016-xx	<b>obudowa z ceramiki</b> wys. 1150 mm, waga 225 kg zaślepka emaliowana (wylot spalin z góry lub z tyłu) z płytą do gotowania doprowadzenie powietrza z tyłu	26 996,80	33 206
051014 051018	<b>obudowa ze steatytu</b> wys. 1150 mm, waga 325 kg zaślepka emaliowana (wylot spalin z góry lub z tyłu) z płytą do gotowania doprowadzenie powietrza z tyłu	25 304,80	31 125

### AKCESORIA

Kod	Nazwa	Cena netto PLN	Cena brutto PLN
350035	popielnik (45K II/65/75/55x55K/71 S3)	441,80	543
051012-29	szuflada na drewno	2 256,00	2 775
051011	Heat Memory System - możliwe tylko z obudową stalową	2 820,00	3 469
640032	termometr do pieczenia do 300 °C	165,44	203
051019	komora do pieczenia z Keramottu bezpieczna dla żywności (pieczenie na kamieniu!)	221,84	273
059008	regulowane nóżki 20x20 komplet (6 sztuk)	68,62	84

## Sina Piec na drewno



### PIEC

Kod	Nazwa	Cena netto PLN	Cena brutto PLN
084001 084003	<b>obudowa stalowa</b> <b>wylot spalin z góry lub z tyłu</b> wys. 1245 mm, waga 137 kg doprowadzenie powietrza z dołu lub z tyłu	15 754,40	19 378

### AKCESORIA

Kod	Nazwa	Cena netto PLN	Cena brutto PLN
084004	Heat Memory System	1 654,40	2 035
084005	panel przedni	560,24	689
084006	zestaw do montażu panelu przedniego	184,24	227
076003	Air+ automatyczna regulacja spalania	4 361,60	5 365

## Sina Xtra Piec na drewno



### PIEC

Kod	Nazwa	Cena netto PLN	Cena brutto PLN
084001 084002	<b>obudowa stalowa, Xtra akumulacja ciepła</b> <b>wylot spalin z góry lub z tyłu</b> wys. 1245 mm, waga 324 kg doprowadzenie powietrza z dołu, opcjonalnie z tyłu	19 025,60	23 401

### AKCESORIA

Kod	Nazwa	Cena netto PLN	Cena brutto PLN
084005	panel przedni	560,24	689
084006	zestaw do montażu panelu przedniego	184,24	227
076003	Air+ automatyczna regulacja spalania	4 361,60	5 365



## Slim 2.0

### Piec na drewno



#### PIEC

Kod	Nazwa	Cena netto PLN	Cena brutto PLN
061020	<b>zawiasy z lewej strony</b> wys. 1505 mm, waga 142 kg wylot spalin z góry lub z tyłu doprowadzenie powietrza z tyłu lub z dołu	15 754,40	19 378
061030	<b>zawiasy z prawej strony</b> wys. 1505 mm, waga 142 kg wylot spalin z góry lub z tyłu doprowadzenie powietrza z tyłu lub z dołu	15 754,40	19 378

#### AKCESORIA

Kod	Nazwa	Cena netto PLN	Cena brutto PLN
061035-29	panel, wys. = 19,1 cm, łączenie lewo/prawo/tył	1 466,40	1 804
620308-29	kolano z szybrem Ø130 Slim/Ivy/Lux	436,16	536
061034-29	półka boczna, sz. = 19,1 cm, wys. = 52,8 cm	1 616,80	1 989
061021	Heat Memory System	1 428,80	1 757
055007	płyta obrotowa do rury dymowej Ø130 mm	1 955,20	2 405
061022	płyta obrotowa do rury dymowej Ø130 mm przy doprowadzeniu powietrza z dołu	2 820,00	3 469
061023	Slim 2.0 lewy, tylny panel gładki (bez otworu na rurę dymową)	485,04	597
061033	Slim 2.0 prawy, tylny panel gładki (bez otworu na rurę dymową)	485,04	597
059008	regulowane nóżki 20x20 komplet (6 sztuk)	68,62	84
630067	Slim 2.0 szklana płyta podłogowa	864,80	1 064

## Stila 2.0

### Piec na drewno



#### PIEC

Kod	Nazwa	Cena netto PLN	Cena brutto PLN
067101	<b>wylot spalin z góry lub z tyłu</b> wys. 1695 mm, waga 142 kg doprowadzenie powietrza z dołu, opcjonalnie z tyłu	22 522,40	27 703

#### AKCESORIA

Kod	Nazwa	Cena netto PLN	Cena brutto PLN
067002	Heat Memory System	1 485,20	1 827
055007	płyta obrotowa do rury dymowej Ø130 mm	1 955,20	2 405
061022	płyta obrotowa do rury dymowej Ø130 mm przy doprowadzeniu powietrza z dołu	2 820,00	3 469
067003	Stila tylny panel gładki szary (bez otworu na rurę dymową)	883,60	1 087
067004	4 szt. Stila regulowane nóżki	206,80	254

## Tower Xtra 2.0 Piec na drewno



### PIEC

Kod	Nazwa	Cena netto PLN	Cena brutto PLN
058006	<b>szary Xtra akumulacja ciepła</b> wys. 1317 mm, waga 263 kg wylot spalin z góry lub z tyłu doprowadzenie powietrza z tyłu lub z dołu	16 130,40	19 840

### AKCESORIA

Kod	Nazwa	Cena netto PLN	Cena brutto PLN
058005	zestaw do podł. pow. z zewn. z dołu, bez opcji płyty obrotowej	1 391,20	1 711
055007	płyta obrotowa do rury dymowej Ø130 mm	1 955,20	2 405
058002	płyta obrotowa do Tower przy dopr. pow. z dołu	3 666,00	4 509
059008	regulowane nóżki 20x20 komplet (6 sztuk)	68,62	84

## Uno Xtra Piec na drewno



### PIEC

Kod	Nazwa	Cena netto PLN	Cena brutto PLN
063001 063002-29 063003-29	<b>obudowa stalowa</b> <b>Xtra akumulacja ciepła</b> wys. 1220 mm, waga 252 kg pokrywa żeliwna z wylotem spalin z góry lub z tyłu doprowadzenie powietrza z tyłu	18 010,40	22 153
063001 063012-xx 063003-29	<b>obudowa z ceramiki</b> <b>Xtra akumulacja ciepła</b> wys. 1220 mm, waga 283 kg pokrywa żeliwna z wylotem spalin z góry lub z tyłu doprowadzenie powietrza z tyłu	22 259,20	27 379
063001 063005 063003-29	<b>obudowa ze steatyту</b> <b>Xtra akumulacja ciepła</b> wys. 1220 mm, waga 312 kg pokrywa żeliwna z wylotem spalin z góry lub z tyłu doprowadzenie powietrza z tyłu	24 966,40	30 709
	<b>DOPLATA</b>		
063004	pokrywa steatytowa, wylot spalin z góry lub z tyłu	+ 1 729,60	+ 2 127
063013-xx	pokrywa ceramiczna, wylot spalin z gory lub z tyłu	+ 977,60	+ 1 202

### AKCESORIA

Kod	Nazwa	Cena netto PLN	Cena brutto PLN
059008	regulowane nóżki 20x20 komplet (6 sztuk)	68,62	84

Ze względu na długi czas oczekiwania na piece kominkowe oraz wahania kursu euro ceny produktów mogą ulec zmianie przed dostawą. Doliczony zostanie wtedy odpowiedni dodatek kursowy oraz ewentualna korekta cenowa na zmianę ceny pieca kominkowego. Prosimy o poinformowanie swoich klientów o tej możliwości.

# Wien

## Piec na drewno



### PIEC

Kod	Nazwa	Cena netto PLN	Cena brutto PLN
401008	<b>Korpus szary</b> (z rusztem / popielnikiem, przyłącze Ø 150 mm) wys. 709 mm, waga 160 kg	10 866,40	13 366

### AKCESORIA

Kod	Nazwa	Cena netto PLN	Cena brutto PLN
720150	Wien osłona radiacyjna	451,20	555

## Clou Pellet Piec na pellet



### PIEC

Kod	Nazwa	Cena netto PLN	Cena brutto PLN
803001	<b>obudowa stalowa 8kW</b> wys. 1100 mm, waga 173 kg wylot spalin z tyłu doprowadzenie powietrza z tyłu	24 402,40	30 015
803003	<b>obudowa stalowa 10kW</b> wys. 1100 mm, waga 173 kg wylot spalin z tyłu doprowadzenie powietrza z tyłu	24 402,40	30 015

### AKCESORIA

Kod	Nazwa	Cena netto PLN	Cena brutto PLN
805002	Smart Spot Sensor biały	412,66	508
805004	Smart Spot Receiver	259,44	319
805005	Smart Spot Sensor Premium	895,82	1 102
800012	WLAN moduł	1 278,40	1 572
640170	szczotka do czyszczenia pieców na pellet Ø 40 x 1000 mm	139,12	171
059008	regulowane nóżki 20x20 komplet (6 sztuk)	68,62	84

## Clou Compact Pellet Piec na pellet



### PIEC

Kod	Nazwa	Cena netto PLN	Cena brutto PLN
803002	<b>obudowa stalowa</b> wys. 1033 mm, waga 150 kg wylot spalin z tyłu doprowadzenie powietrza z tyłu	22 146,40	27 240

### AKCESORIA

Kod	Nazwa	Cena netto PLN	Cena brutto PLN
805002	Smart Spot Sensor biały	412,66	508
805004	Smart Spot Receiver	259,44	319
805005	Smart Spot Sensor Premium	895,82	1 102
800012	WLAN moduł	1 278,40	1 572
640170	szczotka do czyszczenia pieców na pellet Ø 40 x 1000 mm	139,12	171
059008	regulowane nóżki 20x20 komplet (6 sztuk)	68,62	84

## Clou Duo

### Hybrydowy piec na pellet i drewno



#### PIEC

Kod	Nazwa	Cena netto PLN	Cena brutto PLN
810001	<b>hybrydowy piec na pellet i drewno</b> wys. 1013 mm, waga 212 kg wylot spalin z góry lub z tyłu zdalne sterowanie w standardzie doprowadzenie powietrza z tyłu lub z dołu	31 546,40	38 802

#### AKCESORIA

Kod	Nazwa	Cena netto PLN	Cena brutto PLN
805002	Smart Spot Sensor biały	412,66	508
805005	Smart Spot Sensor Premium	895,82	1 102
805003	moduł dyfuzji powietrza	1 742,76	2 144
800012	WLAN moduł	1 278,40	1 572
640170	szczotka do czyszczenia pieców na pellet Ø 40 x 1000 mm	139,12	171
059008	regulowane nóżki 20x20 komplet (6 sztuk)	68,62	84
620164-29	rura dymowa 130/130 złączka żeńska (l = 11 cm)	240,64	296
778753	Pilot na podczerwień do pieca pelletowego	52,64	65
630073	Clou Duo szklana płyta podłogowa	1 081,00	1 330

## Ella

### Piec na pellet



#### PIEC

Kod	Nazwa	Cena netto PLN	Cena brutto PLN
815001	<b>obudowa stalowa</b>	28 538,40	35 102
815003-29	wys. 1202 mm, waga 226 kg wylot spalin z tyłu, doprowadzenie powietrza z tyłu		
815001	<b>obudowa ceramiczna</b>	30 042,40	36 952
815004-xx	wys. 1202 mm, waga 226 kg wylot spalin z tyłu, doprowadzenie powietrza z tyłu		

#### AKCESORIA

Kod	Nazwa	Cena netto PLN	Cena brutto PLN
805002	Smart Spot Sensor biały	412,66	508
805004	Smart Spot Receiver	259,44	319
805005	Smart Spot Sensor Premium	895,82	1 102
800012	WLAN moduł	1 278,40	1 572
640170	szczotka do czyszczenia pieców na pellet Ø 40 x 1000 mm	139,12	171
059008	regulowane nóżki 20x20 komplet (6 sztuk)	68,62	84

## Mo Duo

### Hybrydowy piec na pellet i drewno



#### PIEC

Kod	Nazwa	Cena netto PLN	Cena brutto PLN
805101	wys. 1146 mm, waga 274 kg wylot spalin z góry lub z tyłu zdalne sterowanie w standardzie doprowadzenie powietrza z tyłu lub z dołu	32 430,08	39 889

#### AKCESORIA

Kod	Nazwa	Cena netto PLN	Cena brutto PLN
805002	Smart Spot Sensor biały	412,66	508
805005	Smart Spot Sensor Premium	895,82	1 102
805003	moduł dyfuzji powietrza	1 742,76	2 144
800012	WLAN moduł	1 278,40	1 572
640170	szczotka do czyszczenia pieców na pellet Ø 40 x 1000 mm	139,12	171
059008	regulowane nóżki 20x20 komplet (6 sztuk)	68,62	84
620164-29	rura dymowa 130/130 złączka żeńska (l = 11 cm)	240,64	296
778753	Pilot na podczerwień do pieca pelletowego	52,64	65
630074	Mo Duo szklana płyta podłogowa	1 081,00	1 330

## Mo Duo Cook

### Hybrydowy piec na pellet i drewno



#### PIEC

Kod	Nazwa	Cena netto PLN	Cena brutto PLN
816001 816007-29	<b>obudowa stalowa</b> wys. 1147mm wylot spalin z góry lub z tyłu, doprow. powietrza z tyłu lub z dołu zdalne sterowanie w standardzie	35 306,40	43 427
816001 816002-xx	<b>obudowa ceramiczna</b> wys. 1147mm wylot spalin z góry lub z tyłu, doprow. powietrza z tyłu lub z dołu zdalne sterowanie w standardzie	36 058,40	44 352

#### AKCESORIA

Kod	Nazwa	Cena netto PLN	Cena brutto PLN
816004-xx	Mo Duo Cook ceramiczna tylna ściana	1 278,40	1 572
816003	Mo Duo Cook poręcz	1 109,20	1 364
805002	Smart Spot Sensor biały	412,66	508
805005	Smart Spot Sensor Premium	895,82	1 102
805003	moduł dyfuzji powietrza	1 742,76	2 144
800012	WLAN moduł	1 278,40	1 572
640170	szczotka do czyszczenia pieców na pellet Ø 40 x 1000 mm	139,12	171
059008	regulowane nóżki 20x20 komplet (6 sztuk)	68,62	84
620164-29	rura dymowa 130/130 złączka żeńska (l = 11 cm)	240,64	296
778753	Pilot na podczerwień do pieca pelletowego	52,64	65
630074	Mo Duo szklana płyta podłogowa	1 081,00	1 330

## Percy Piec na pellet



### PIEC

Kod	Nazwa	Cena netto PLN	Cena brutto PLN
801001 801002-29	<b>obudowa stalowa</b> wys. 1120 mm, waga 181 kg wylot spalin z tyłu; zdalne sterowanie w standardzie doprowadzenie powietrza z tyłu	26 282,40	32 327
801001 801004-xx	<b>obudowa z ceramiki (arctic white lub iron corten)</b> wys. 1120 mm wylot spalin z tyłu; zdalne sterowanie w standardzie doprowadzenie powietrza z tyłu	31 922,40	39 265

### AKCESORIA

Kod	Nazwa	Cena netto PLN	Cena brutto PLN
805002	Smart Spot Sensor biały	412,66	508
805005	Smart Spot Sensor Premium	895,82	1 102
800012	WLAN moduł	1 278,40	1 572
640170	szczotka do czyszczenia pieców na pellet Ø 40 x 1000 mm	139,12	171
059008	regulowane nóżki 20x20 komplet (6 sztuk)	68,62	84
778753	Pilot na podczerwień do pieca pelletowego	52,64	65

## Perry Piec na pellet



### PIEC

Kod	Nazwa	Cena netto PLN	Cena brutto PLN
813001 813003-29	<b>obudowa stalowa</b> wys. 1121 mm, waga 209 kg wylot spalin z tyłu; zdalne sterowanie w standardzie doprowadzenie powietrza z tyłu	27 166,00	33 414
813001 813002-xx	<b>obudowa z ceramiki</b> wys. 1121 mm wylot spalin z tyłu; zdalne sterowanie w standardzie doprowadzenie powietrza z tyłu	30 268,00	37 230

### AKCESORIA

Kod	Nazwa	Cena netto PLN	Cena brutto PLN
805002	Smart Spot Sensor biały	412,66	508
805005	Smart Spot Sensor Premium	895,82	1 102
800012	WLAN moduł	1 278,40	1 572
640170	szczotka do czyszczenia pieców na pellet Ø 40 x 1000 mm	139,12	171
778753	Pilot na podczerwień do pieca pelletowego	52,64	65

## Polly 2.0

### Piec na pellet



#### PIEC

Kod	Nazwa	Cena netto PLN	Cena brutto PLN
800009 800002-29	<b>obudowa stalowa</b> wys. 1100 mm, waga 158 kg wylot spalin z tyłu; zdalne sterowanie w standardzie doprowadzenie powietrza z tyłu	26 658,40	32 790
800009 800003-xx	<b>obudowa z ceramiki</b> wys. 1100 mm, waga 167 kg wylot spalin z tyłu; zdalne sterowanie w standardzie doprowadzenie powietrza z tyłu	30 230,40	37 183
800009 800004	<b>obudowa ze steatytu</b> wys. 1100 mm, waga 203 kg wylot spalin z tyłu; zdalne sterowanie w standardzie doprowadzenie powietrza z tyłu	29 666,40	36 490

#### AKCESORIA

Kod	Nazwa	Cena netto PLN	Cena brutto PLN
805002	Smart Spot Sensor biały	412,66	508
805005	Smart Spot Sensor Premium	895,82	1 102
800005	Heat Memory System Polly - możliwe tylko z obudową stalową	1 240,80	1 526
800012	WLAN moduł	1 278,40	1 572
800008	Polly zestaw HMS obudowa steatyt/ceramika	733,20	902
640170	szczotka do czyszczenia pieców na pellet Ø 40 x 1000 mm	139,12	171
059008	regulowane nóżki 20x20 komplet (6 sztuk)	68,62	84
778753	Pilot na podczerwień do pieca pelletowego	52,64	65



# Polly Light

## Piec na pellet



### PIEC

Kod	Nazwa	Cena netto PLN	Cena brutto PLN
800010 800002-29	<b>obudowa stalowa</b> wys. 1100 mm, waga 158 kg wylot spalin z tyłu; zdalne sterowanie w standardzie doprowadzenie powietrza z tyłu	23 838,40	29 321
800010 800003-xx	<b>obudowa z ceramiki</b> wys. 1100 mm wylot spalin z tyłu; zdalne sterowanie w standardzie doprowadzenie powietrza z tyłu	27 410,40	33 715
800010 800004	<b>obudowa ze steatytu</b> wys. 1100 mm wylot spalin z tyłu; zdalne sterowanie w standardzie doprowadzenie powietrza z tyłu	26 846,40	33 021

### AKCESORIA

Kod	Nazwa	Cena netto PLN	Cena brutto PLN
805002	Smart Spot Sensor biały	412,66	508
805004	Smart Spot Receiver	259,44	319
805005	Smart Spot Sensor Premium	895,82	1 102
800005	Heat Memory System Polly - możliwe tylko z obudową stalową	1 240,80	1 526
800012	WLAN moduł	1 278,40	1 572
800008	Polly zestaw HMS obudowa steatyt/ceramika	733,20	902
640170	szczotka do czyszczenia pieców na pellet Ø 40 x 1000 mm	139,12	171
059008	regulowane nóżki 20x20 komplet (6 sztuk)	68,62	84
778753	Pilot na podczerwień do pieca pelletowego	52,64	65

## Ruby Piec na pellet



### PIEC

Kod	Nazwa	Cena netto PLN	Cena brutto PLN
808001 808004-xx	<b>ze stalowymi bokami i pokrywą ceramiczną</b> wys. 1120 mm, waga 226 kg wylot spalin z góry lub z tyłu zdalne sterowanie w standardzie doprowadzenie powietrza z tyłu lub z dołu	28 012,00	34 455
808001 808003-xx	<b>obudowa z ceramiki</b> wys. 1120 mm wylot spalin z góry lub z tyłu zdalne sterowanie w standardzie doprowadzenie powietrza z tyłu lub z dołu	31 396,00	38 617

### AKCESORIA

Kod	Nazwa	Cena netto PLN	Cena brutto PLN
805002	Smart Spot Sensor biały	412,66	508
805005	Smart Spot Sensor Premium	895,82	1 102
808002	moduł dyfuzji powietrza	1 974,00	2 428
800012	WLAN moduł	1 278,40	1 572
640170	szczotka do czyszczenia pieców na pellet Ø 40 x 1000 mm	139,12	171
059008	regulowane nóżki 20x20 komplet (6 sztuk)	68,62	84
778753	Pilot na podczerwień do pieca pelletowego	52,64	65

## Scotty Duo

### Hybrydowy piec na pellet i drewno



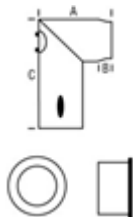
#### PIEC

Kod	Nazwa	Cena netto PLN	Cena brutto PLN
812001 812003-29	<b>obudowa stalowa</b> wys. 1147 mm, waga 327 kg wylot spalin z góry lub z tyłu zdalne sterowanie w standardzie doprowadzenie powietrza z tyłu lub z dołu	36 754,00	45 207
812001 812002-xx	<b>obudowa z ceramiki</b> wys. 1147 mm wylot spalin z góry lub z tyłu zdalne sterowanie w standardzie doprowadzenie powietrza z tyłu lub z dołu	39 668,00	48 792

#### AKCESORIA

Kod	Nazwa	Cena netto PLN	Cena brutto PLN
805002	Smart Spot Sensor biały	412,66	508
805005	Smart Spot Sensor Premium	895,82	1 102
805003	moduł dyfuzji powietrza	1 742,76	2 144
800012	WLAN moduł	1 278,40	1 572
640170	szczotka do czyszczenia pieców na pellet Ø 40 x 1000 mm	139,12	171
059008	regulowane nóżki 20x20 komplet (6 sztuk)	68,62	84
620164-29	rura dymowa 130/130 złączka żeńska (l = 11 cm)	240,64	296
778753	Pilot na podczerwień do pieca pelletowego	52,64	65

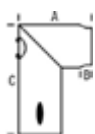
# Rury dymowe



## KOLANO STAŁE ZESTAW

kolano stałe z szybrem, wkładka dwuścienna, rozeta

Kod	Nazwa	Cena netto PLN	Cena brutto PLN
620066	Ø 130 mm czarny	1 015,20	1 249
620066-29	Ø 130 mm szary	1 090,40	1 341
620067	Ø 150 mm czarny	1 015,20	1 249
620067-29	Ø 150 mm szary	1 090,40	1 341



## KOLANO

z szybrem

Kod	Nazwa	Cena netto PLN	Cena brutto PLN
620082	Kolano 130 mm uchwyt szybra czarny	808,40	994
620082-29	Kolano 130 mm uchwyt szybra szary	883,60	1 087
620032	Kolano 150 mm uchwyt szybra czarny	808,40	994
620032-29	Kolano 150 mm uchwyt szybra szary	883,60	1 087



## KOLANO GIĘTE

kolano gięte z szybrem

Kod	Nazwa	Cena netto PLN	Cena brutto PLN
620217-29	Kolano gięte 130 mm uchwyt szybra szary	883,60	1 087
620151-29	Kolano gięte 150 mm uchwyt szybra szary	883,60	1 087

## RURA DYMOWA

prosta, 25 cm

Kod	Nazwa	Cena netto PLN	Cena brutto PLN
620012	rura dymowa 250/120 czarna	221,84	273
620012-29	rura dymowa 250/120 szara	236,88	291
620072	rura dymowa 250/130 czarna	233,12	287
620072-29	rura dymowa 250/130 szara	240,64	296
620034	rura dymowa 250/150 czarna	233,12	287
620034-29	rura dymowa 250/150 szara	240,64	296
620035	rura dymowa 250/180 czarna	236,88	291
620035-29	rura dymowa 250/180 szara	270,72	333

# Rury dymowe

## RURA DYMOWA

### prosta, 50 cm

Kod	Nazwa	Cena netto PLN	Cena brutto PLN
620013	rura dymowa 500/120 czarna	270,72	333
620013-29	rura dymowa 500/120 szara	293,28	361
620065	rura dymowa 500/130 czarna	274,48	338
620065-29	rura dymowa 500/130 szara	300,80	370
620036	rura dymowa 500/150 czarna	274,48	338
620036-29	rura dymowa 500/150 szara	300,80	370
620037	rura dymowa 500/180 czarna	274,48	338
620037-29	rura dymowa 500/180 szara	304,56	375



## RURA DYMOWA

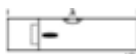
### prosta, 100 cm

Kod	Nazwa	Cena netto PLN	Cena brutto PLN
620014	rura dymowa 1000/120 mm czarna	360,96	444
620014-29	rura dymowa 1000/120 mm szara	383,52	472
620069	rura dymowa 1000/130 mm czarna	368,48	453
620069-29	rura dymowa 1000/130 mm szara	413,60	509
620038	rura dymowa 1000/150 mm czarna	368,48	453
620038-29	rura dymowa 1000/150 mm szara	413,60	509
620041	rura dymowa 1000/180 mm czarna	387,28	476
620041-29	rura dymowa 1000/180 mm szara	413,60	509

## RURA DYMOWA

### prosta, z wyczystką, szybrem i kołnierzem przeciwdeszczowym, 50 cm

Kod	Nazwa	Cena netto PLN	Cena brutto PLN
620201-29	500/130 mm szara	808,40	994
620202-29	500/150 mm szara	808,40	994



## RURA DYMOWA

### prosta, z wyczystką, szybrem i kołnierzem przeciwdeszczowym, 100 cm

Kod	Nazwa	Cena netto PLN	Cena brutto PLN
620071-29	1000/130 mm szara	883,60	1 087
620040-29	1000/150 mm szara	883,60	1 087
620043-29	1000/180 mm szara	1 015,20	1 249

# Rury dymowe



## RURA DYMOWA prosta, z szyblem, 25 cm

Kod	Nazwa	Cena netto PLN	Cena brutto PLN
620078	rura dymowa 250/130 mm czarna	406,08	499
620078-29	rura dymowa 250/130 mm szara	451,20	555
620054	rura dymowa 250/150 mm czarna	406,08	499
620054-29	rura dymowa 250/150 mm szara	451,20	555



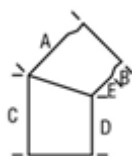
## KOLANO 3-SEG. nastawne z wyczystką

Kod	Nazwa	Cena netto PLN	Cena brutto PLN
620016	kolano 3-seg. 120 mm czarne	383,52	472
620016-29	kolano 3-seg. 120 mm szare	368,48	453
620073	kolano 3-seg. 130 mm czarne	383,52	472
620073-29	kolano 3-seg. 130 mm szare	421,12	518
620044	kolano 3-seg. 150 mm czarne	406,08	499
620044-29	kolano 3-seg. 150 mm szare	451,20	555
620049	kolano 3-seg. 180 mm czarne	458,72	564
620049-29	kolano 3-seg. 180 mm szare	406,08	499



## KOLANO 90° stałe z wyczystką

Kod	Nazwa	Cena netto PLN	Cena brutto PLN
620074	kolano 90 stopni 130 mm czarne	443,68	546
620074-29	kolano 90 stopni 130 mm szare	481,28	592
620045	kolano 90 stopni 150 mm czarne	443,68	546
620045-29	kolano 90 stopni 150 mm szare	481,28	592
620050	kolano 90 stopni 180 mm czarne	462,48	569
620050-29	kolano 90 stopni 180 mm szare	458,72	564



## KOLANO 45° stałe z wyczystką

Kod	Nazwa	Cena netto PLN	Cena brutto PLN
620019	kolano 45 stopni 120 mm czarne	421,12	518
620019-29	kolano 45 stopni 120 mm szare	421,12	518
620076	kolano 45 stopni 130 mm czarne	443,68	546
620076-29	kolano 45 stopni 130 mm szare	481,28	592
620047	kolano 45 stopni 150 mm czarne	443,68	546
620047-29	kolano 45 stopni 150 mm szare	481,28	592
620052	kolano 45 stopni 180 mm czarne	462,48	569
620052-29	kolano 45 stopni 180 mm szare	503,84	620

# Rury dymowe

## KOLANO

### 45° stałe bez wyczystki

Kod	Nazwa	Cena netto PLN	Cena brutto PLN
620075	kolano 45 stopni 130 mm czarne	353,44	435
620075-29	kolano 45 stopni 130 mm szare	345,92	425
620046	kolano 45 stopni 150 mm czarne	368,48	453
620046-29	kolano 45 stopni 150 mm szare	387,28	476

## WKŁADKA DWUŚCIENNA

### dwuścienna



Kod	Nazwa	Cena netto PLN	Cena brutto PLN
620026	wkładka dwuścienna 120 mm	89,30	110
620084	wkładka dwuścienna 130 mm	94,00	116
620085	wkładka dwuścienna 150 mm	94,00	116
620086	wkładka dwuścienna 180 mm	109,04	134

## ROZETA



Kod	Nazwa	Cena netto PLN	Cena brutto PLN
620021	rozeta Ø 120 mm, zewn. Ø 234 mm czarna	101,52	125
620021-29	rozeta Ø 120 mm, zewn. Ø 234 mm szara	101,52	125
620080	rozeta Ø 130 mm, zewn. Ø 243 mm czarna	101,52	125
620080-29	rozeta Ø 130 mm, zewn. Ø 243 mm szara	101,52	125
620058	rozeta Ø 150 mm, zewn. Ø 263 mm czarna	101,52	125
620058-29	rozeta Ø 150 mm, zewn. Ø 263 mm szara	101,52	125
620060	rozeta Ø 180 mm, zewn. Ø 294 mm czarna	101,52	125
620060-29	rozeta Ø 180 mm, zewn. Ø 294 mm szara	101,52	125
620081	rozeta sufitowa Ø 137 mm, zewn. Ø 400 mm czarna	109,04	134
620081-29	rozeta sufitowa Ø 137 mm, zewn. Ø 400 mm szara	124,08	153
620059	rozeta sufitowa Ø 157 mm, zewn. Ø 400 mm czarna	109,04	134
620059-29	rozeta sufitowa Ø 157 mm, zewn. Ø 400 mm szara	124,08	153

# Rury dymowe

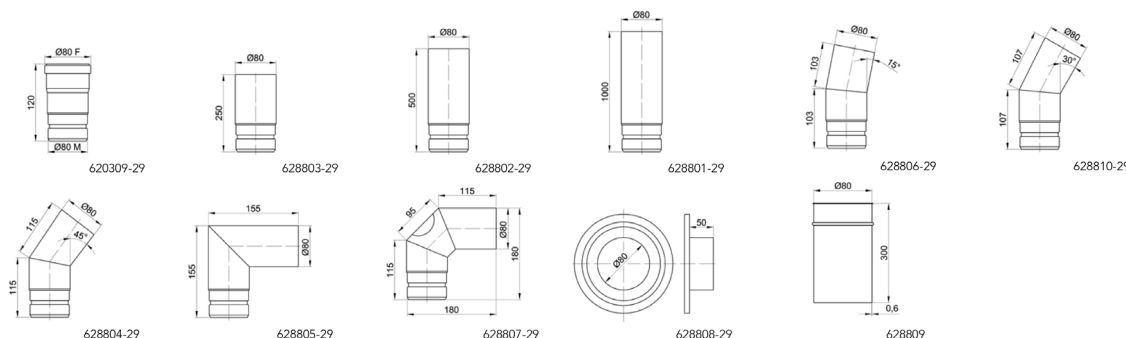
## ADAPTER

Kod	Nazwa	Cena netto PLN	Cena brutto PLN
620140	redukcja asymetryczna (180 na 150 mm)	240,64	296
620150	redukcja Ø 200 na 150 mm asymetryczna	240,64	296
620168	przedłużenie 130/150 mm czarne	240,64	296
620168-29	przedłużenie 130/150 mm szare	240,64	296
620218	redukcja 160/150 mm czarna	240,64	296
620218-29	redukcja 160/150 mm szara	240,64	296
620203	redukcja 150/130 mm czarna	240,64	296
620145	redukcja 130/120 mm	240,64	296
620164-29	rura dymowa 130/130 złączka żeńska (l = 11 cm)	240,64	296
620165-29	rura dymowa 150/150 złączka żeńska (l = 11 cm)	240,64	296
490002	redukcja Ø 200 na 180 mm	282,00	347

## RURY DYMOWE

### Ø80 mm, bez złączek (wymagany adapter)

Kod	Nazwa	Cena netto PLN	Cena brutto PLN
620309-29	"adapter 80 mm do pieca na pellet wymagany do podłączenia rury do pieca na pellet Austroflamm 80 mm z piecem ma pellet"	101,52	125
628803-29	rura do pieca na pellet 80/250	101,52	125
628802-29	rura do pieca na pellet 80/500	165,44	203
628801-29	rura do pieca na pellet 80/1000	251,92	310
628806-29	kolano 80/15° 2-seg. stałe	210,56	259
628810-29	kolano 80/30° 2-seg. stałe	210,56	259
628804-29	kolano 80/45° stałe do pieca na pellet	210,56	259
628805-29	kolano 80/45° stałe do pieca na pellet	221,84	273
628807-29	kolano 80/90° z wyczystką 3-seg. stałe	274,48	338
628808-29	rozeta 80 do rur do pieca na pellet	94,00	116
628809	wkładka jednościenna 80 do rur do pieca na pellet	37,60	46
628011	uszczelka do rury do pieca na pellet	23,50	29
628012-29	Adapter 80/100	270,72	333





# Akcesoria

## POWIETRZE DO SPALANIA

### podłączenie powietrza z zewnątrz



Kod	Nazwa	Cena netto PLN	Cena brutto PLN
620246	"system powietrza do spalania szczelnie zamknięty, Ø 125 mm, zawiera: * moduł z podwójną klapą ze stali nierdzewnej z uszczelkami silikonowymi do rury PVC * rura plastikowa PVC dł. = 43 cm - można przyciąć na dowolną długość * zewnętrzna kratka wentylacyjna ze stali nierdzewnej, z rewizją, moskitierą i okapnikiem"	2 444,00	3 006
620247	elastyczna rura aluminiowa Ø 125 mm, malowana na szaro, długość 150 cm	287,64	354
620248	rozeta w kolorze szarym Ø 125 mm, z 2 zaciskami	169,20	208

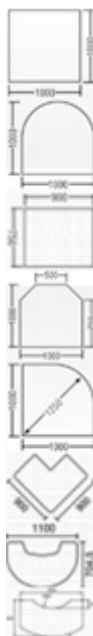
## AKCESORIA

Kod	Nazwa	Cena netto PLN	Cena brutto PLN
640032	termometr do pieczenia do 300 °C	165,44	203
640085	spray do czyszczenia stali nierdzewnej 100 ml	59,22	73
640070	Środek do czyszczenia szkła 500 ml	45,12	55
640071	farba w spray'u czarna 400 ml	86,48	106
650001	farba w spray'u stalowoszara 400 ml	124,08	153
650002	farba w spray'u szara 400 ml	86,48	106
650003	farba w spray'u szara - aluminium 400 ml (Vogue)	95,88	118
650004	farba w spray'u 400 ml do płyty do gotowania Lucy Cook	117,50	145
650005	farba w spray'u nougat 400 ml	117,50	145
650007	lakier szary 1 kg	195,52	240
650008	lakier stalowoszary 1 kg	195,52	240
640074	klej do ceramiki 17 ml	34,78	43
640084	skórzana rękawica	101,52	125
640135	uszczelka okrągła Ø 8 mm, 100 cm	37,60	46
640139	uszczelka okrągła Ø 10 mm, 100 cm	37,60	46
640078	uszczelka okrągła Ø 12 mm, 100 cm	37,60	46
640158	uszczelka okrągła Ø 14 mm VPE: 2 lfm	75,20	92
640165	uszczelka okrągła DM 14 VPE: 3,2 lfm	116,56	143
640166	uszczelka okrągła 14mm VPE: 3,5 lfm	131,60	162
640161	uszczelka okrągła Ø 16 mm VPE: 3 lfm	116,56	143
640079	uszczelka płaska 16x2 mm VPE: 1 lfm	37,60	46
640080	uszczelka płaska 9x3,2 mm VPE: 1 lfm	37,60	46
640159	uszczelka płaska 8x2 mm VPE: 1,5 lfm	37,60	46
640160	uszczelka płaska 8x2 mm VPE: 3,4 lfm	75,20	92
640167	uszczelka płaska 12x6 VPE: 1 lfm	37,60	46
640168	uszczelka płaska 10x5 VPE: 3,6 lfm	131,60	162
640169	uszczelka owalna 15x8 VPE: 3,5 lfm	131,60	162

# Akcesoria

## PŁYTY PODŁOGOWE

**SZKŁO: 6 mm specjalne, hartowane szkło**



Kod	Nazwa	Cena netto PLN	Cena brutto PLN
630029	szklana płyta podłogowa kwadrat 1000x1000	996,40	1 226
630028	szklana płyta podłogowa półkoło 1000x1000	996,40	1 226
630036	szklana płyta podłogowa prostokąt 750x900	658,00	809
630027	szklana płyta podłogowa sześciokąt 1000x1000 (model wycofany)	958,80	1 179
630030	szklana płyta podłogowa ćwierć koła 1000	1 222,00	1 503
630067	Slim 2.0 szklana płyta podłogowa	864,80	1 064
630068	Clou XTRA szklana płyta podłogowa	864,80	1 064
630066	Fynn XTRA szklana płyta podłogowa	789,60	971
630073	Clou Duo szklana płyta podłogowa	1 081,00	1 330
630074	Mo Duo szklana płyta podłogowa	1 081,00	1 330

## PŁYTY PODŁOGOWE

**STAL: 2 mm powlekana, szara**



Kod	Nazwa	Cena netto PLN	Cena brutto PLN
630024	płyta podłogowa stalowa 99x99	1 165,60	1 434
630023	płyta podłogowa stalowa półkoło	1 128,00	1 387
630018	płyta podłogowa stalowa. 74x90	996,40	1 226
630059	płyta podłogowa stalowa ćwierć koła, 1000 mm	1 128,00	1 387
630060	Lounge Xtra stalowa płyta podłogowa	902,40	1 110
630062	Fynn Xtra stalowa płyta podłogowa (tylko bez podstawy)	1 015,20	1 249

## WYKAZ KOLORÓW A/B

Kolory ceramiki tylko dla pieców kominkowych i Kera		Hemp	Smoky Quartz	Matt Black Ribbed	White Ribbed	Sand	White	Rubryred	Black	Black Matt	Basalt Grey	Sandstone Medium	Erde	Fire	Dark Anthracite	Bright White
	Nr koloru	5	6	41	42	50	60	65	80	61	73	74	87	90	04	06
Piece kominkowe	Cody	-	-	-	-	-	-	-	-	-	-	-	-	-	A	A
	Flok 2.0	B	B	-	-	B	B	B	B	A	B	B	B	B	-	-
	Fynn Xtra	A	B	A	B	B	B	B	B	B	B	B	B	B	-	-
	Koko 2.0	B	B	-	-	B	B	B	B	A	B	B	B	B	-	-
	Pallas/Back	B	B	-	-	B	B	B	B	B	-	-	A	B	-	-
	Uno Xtra	B	B	-	-	B	B	B	B	B	-	B	B	B	-	-
Piece-design	Kera Xtra	B	B	-	-	-	B	-	B	B	B	B	B	B	-	-
Kolory ceramiki dla Polly		mleczne kakao	karmel waniliowy	gorąca czekolada	ciemne espresso											
	Nr koloru	1	2	3	4											
Piece na pellet	Polly 2.0	B	A	B	B											
	Polly light	B	A	B	B											
Kolory ceramiki i betonu		Arctic white	iron corten	Dark anthracite	Bright white											
	Nr koloru	02	03	04	06											
Piece na pellet	Ella			A	A											
	Mo Duo Cook			A	A											
	Percy	B	B	-	-											
	Perry	-	-	A	A											
	Ruby	-	-	A	A											
	Scotty Duo	-	-	A	A											

**Legenda:**

**A** = kolory A (w magazynie)

**B** = kolory B Ceramika/beton (na zamówienie, czas dostawy 8-10 tygodni, - brak możliwości anulowania)

**C** = do wyczerpania zapasów

- = niedostępne

Ze względu na długi czas oczekiwania na piece kominkowe oraz wahaniami kursu euro ceny produktów mogą ulec zmianie przed dostawą.  
Doliczony zostanie wtedy odpowiedni dodatek kursowy oraz ewentualna korekta cenowa na zmianę ceny pieca kominkowego.  
Prosimy o poinformowanie swoich klientów o tej możliwości.

## Informacje techniczne

Model	Wys. w mm ca.	Szer. w mm ca.	Głęb. w mm ca.	NMC w kW	RD - Ø w mm	Waga w kg ca.	Waga HMS/Xtra	Certyfikacja	Klasa wydajn.- energ.
<b>PIECE ŻELIWNE</b>									
G1	677	400	595	6	120	85		EN13240	A
Wien	709	690	582	6	150	160		EN13240	A
<b>PIECE KOMIN.</b>									
Bono Xtra	1150	460	435	5	150	237	107	EN13240	A
Clou Xtra	1296	630	450	8	150	273	120	EN13240	A
Clou Xtra Back	1296	630	450					W toku	
Clou compact	1047	520	380	6	130	114		EN13240	A
Clou compact Cook	1026	520	380					W toku	
Cody	850	800	431	8	130	185	59	EN13240	A+
Dexter 2.0	955	618	422	6	150	145	45	EN13240	A
Dexter S3	955	618	422	6	150	165	45	EN13240	A
Flok 2.0	958	425	417	4	130	110	77	EN13240	A+
Fynn Xtra	1120	660	420	6	150	231	105	EN13240	A+
Heidi Back	1066	620	405	7	130	173	66	EN13240	A+
Ivy	1143	443	400	5,5	130	125	35	EN13240	A+
Jini Xtra	1000	480	400	4	130	226	101	EN13240	A+
Koko 2.0	1148	546	427	6	150	152	77	EN13240	A
Koko Xtra 2.0	1196	546	445	6	150	253	115	EN13240	A
Kylie Xtra	1402	598	400	6	130	270	135	EN13240	A+
Lounge Xtra	1519	840	421	8	150	338	138	EN13240	A
Lucy Cook	932	452	452	6	130	150		EN13240	A+
Lux	1225	508,5	450	5	130	133	38	EN13240	A+
Pallas	900	732	450	9	150	212	114	EN13240	A
Pallas Back	1150	732	450	9	150	207	114	EN13240	A
Sina	1245	600	445	6	130	137	68	EN13240	A+
Sina Xtra	1245	725	445	6	130	324	148	EN13240	A+
Slim 2.0	1505	382	382	5	130	140	60	EN13240	A+
Stila	1695	444	444	5	130	142	40	EN13240	A+
Tower Xtra 2.0	1317	430	469	4	130	263	130	EN13240	A+
Uno Xtra	1220	588	454	7	150	252	116	EN13240	A+
<b>NA PELLET</b>									
Clou Pellet	1095	630	504	8-10	80	173		EN14785	A+
Clou compact Pellet	1033	520	495	6	80	150		EN14785	A+
Clou Duo	1022	810	410	7	130	212		EN14785	A+
Ella	1202	540	540		80	226		W toku	
Mo Duo	1147	863	523	9,4	130	274		EN14785	A+
Mo Duo Cook	1147	863	523		130			W toku	
Percy	1120	526	517	8	80	181		EN14785	A+
Perry	1121	535	525	7,5	80	209		EN14785	A+
Polly 2.0	1100	520	498	7,5	80	158	65	EN14785	A+
Polly light	1100	520	498	8,9	80	158	65	EN14785	A+
Ruby	1120	690	487	8,6	80	226		EN14785	A+
Scotty Duo	1147	890	563	9,4	130	327		EN14785	A+
<b>DESIGN</b>									
Kera Xtra 45x51 K	1600	680	600	6	160	340	109	EN13240	A+
Miu 75x39 KII	1620	1820	511	10	180	1001		EN13240	A+
Miu Xtra 75x39 K	1620	1820	570	10	180	1078	105	EN13240	A+

HMS waga (Heat Memory System) = nie jest wliczona w wagę pieca

Xtra waga = wliczona w wagę pieca

NMC = nominalna moc cieplna

RD = rura dymowa

\*\*\* = do wyczerpania zapasów

Ze względu na długi czas oczekiwania na piece kominkowe oraz wahaniami kursu euro ceny produktów mogą ulec zmianie przed dostawą.  
 Doliczony zostanie wtedy odpowiedni dodatek kursowy oraz ewentualna korekta cenowa na zmianę ceny pieca kominkowego.  
 Prosimy o poinformowanie nas o zmianach kursu i cenach produktów.

## Doprowadzenie powietrza/bezpieczne odległości

Model	Atest DIBT	Standard	Powietrze Ø	Możliwość podłączenia z tyłu centralnie, wysokość mierzona od dołu	Możliwość podłączenia z dołu	Obrotowość z doprowadzeniem powietrza	Bezpieczna odległość a/b/c/d w mm *)
G1		doprowadzenie powietrza niemożliwe					800/700/400
Wien		doprowadzenie powietrza niemożliwe					1200/550 lub 650 Boczne drzwi/500 lub 200 z osłoną radiacyjną
Bono Xtra	sprawdz. Z43.12-310	o	125 mm	135 mm	✓	✓	900/270/160
Clou Xtra	sprawdz. Z43.12-272	o	125 mm	132 mm	✓		1100/420/200
Clou Xtra Back	w badaniu	o	125 mm	132 mm	✓		
Clou compact	sprawdz. Z43.12-272	o	125 mm	opcja	✓		1000/250/150
Clou compact Cook	w badaniu	o	125 mm	opcja	✓		
Cody	w badaniu	o	125 mm	202 mm			w badaniu
Dexter 2.0	sprawdz. Z43.12-241	o	125 mm	opcja	✓		1200/800 lub 300/100
Dexter S3	sprawdz. Z43.12-241	o	125 mm	opcja	✓		1100/600/150
Flok 2.0	sprawdz. Z43.12-365	o	125 mm	130 mm			800/150/100
Fynn Xtra	sprawdz. Z43.12-272	o	125 mm	124 mm	✓	✓	950/330/230
Heidi Back	wniosek złożony	o	125 mm	117 mm	✓		1300/200/200
Ivy	wniosek złożony	o	125 mm	opcja	✓		1000/750/200
Jini Xtra	sprawdz. Z43.12-310	o	125 mm	przez podstawę	✓	✓	1000/270/160
Koko 2.0	sprawdz. Z43.12-365	o	125 mm	183 mm			1200/540/180
Koko Xtra 2.0	sprawdz. Z43.12-365	o	125 mm	185 mm			1200/540/180
Kylie Xtra	wniosek złożony	o	125 mm	331 mm	✓		1200/200/200
Lounge Xtra	sprawdz. Z43.12-241	o	125 mm	141 mm	✓	✓	800/50/50
Lucy Cook	sprawdz. Z43.12-223	o	125 mm	152 mm			800/100/100
Lux	wniosek złożony	o	125 mm	opcja	✓	✓	1000/590/100
Mr. Wu	sprawdz. Z43.12-310	o	125 mm	100 mm	✓		800/300/220
Pallas		o	125 mm	205 mm			800/200/200
Pallas Back		o	125 mm	205 mm			800/200/200
Sina		o	125 mm	422 mm	✓		1000/250/15
Sina Xtra		o	125 mm	422 mm	✓		1000/50/150
Slim 2.0	sprawdz. Z43.12-373	o	125 mm	135 mm	✓	✓	900/230/230
Stila 2.0	sprawdz. Z43.12-373	o	125 mm	205 mm	✓	✓	ściana 1000/610/120
Tower Xtra 2.0	sprawdz. Z43.12-365	o	125 mm	345 mm	✓	✓	1100/400/130
Uno Xtra	sprawdz. Z43.12-245	o	125 mm	180 mm			800/130/150
Woody Xtra 2.0	sprawdz. Z43.12-365	o	125 mm	przez podstawę	✓		1200/260/200
Clou Pellet	sprawdz. Z43.12.389	o	80 mm	91,5 mm			800/100/100
Clou compact Pellet	sprawdz. Z43.12.389	o	80 mm	91,5 mm			800/100/100
Clou Duo	w badaniu	o	125 mm	138 mm	✓		w badaniu
Ella	w badaniu	o	60 mm	78 mm	✓		
Mo Duo	sprawdz. Z43.12.389	o	125 mm	144 mm	✓		1100/100 lub 130/170
Mo Duo Cook	w badaniu	o					
Percy	sprawdz. Z43.12.389	o	80 mm	164 mm			800/100/100
Perry	w badaniu	o	80 mm	164 mm			500/200/200
Polly 2.0	sprawdz. Z43.12.389	o	80 mm	144 mm			800/100/100
Polly light	sprawdz. Z43.12.389	o	80 mm	144 mm			800/200/100
Ruby	w badaniu	o	60 mm	132 mm	✓		w badaniu
Scotty Duo	w badaniu	o	125 mm	144 mm			1000/100
Kera Xtra	sprawdz. Z43.12.273	o	125 mm	178,5 mm	✓		800/150/150
Miu	sprawdz. Z43.12.273	o	125 mm	✓	✓		950/150/000
Miu Xtra	sprawdz. Z43.12.273	o	125 mm	✓	✓		950/200/200

Atest DIBT - Dopuszczenie do pracy w trybie zależnym i niezależnym od powietrza  
 w pomieszczeniu mieszkalnym wydane przez Niemiecki Instytut Techniki Budowlanej

a = przód, b = bok, c = tył, Ø sufit

\*) dotyczy tylko elementów wykonanych z palnych materiałów budowlanych o oporze cieplnym  $\leq 1,2 \text{ m}^2 \text{ k/W}$

„Czasy się  
zmieniają, |  
*nasz ogień*  
nieustannie  
płonie.“